

Línea de Cocción Modular 900XP Paellero a gas, 3 quemadores

ARTÍCULO # _____

MODELO # _____

NOMBRE # _____

SIS # _____

AIA # _____


391024 (E9GCGH3C00)

Paellero top a gas, 3 quemadores concéntricos (5kW + 10kW + 15kW) - HP

Descripción

Artículo No.

- Para instalar sobre base, soporte a puente o esbalzo.
- Encimera en una sola pieza en acero inoxidable 20/10
- Paneles exteriores en acero inoxidable con acabado Scotch-Brite
- Bordes laterales en ángulo recto para un ajuste perfecto entre unidades
- Rejillas soporte en hierro fundido
- Quemadores "flower flame" de Alta Eficiencia (60% de rendimiento)
- 3 quemadores concéntricos (5kW + 10kW + 15kW) con combustión optimizada
- Dispositivo de fallo de llama
- Protección de piloto

Características técnicas

- La unidad se puede montar sobre bases armario abiertas, soportes a puente o cocina suspendida.
- Quemadores concéntricos de alta eficiencia de 5 kW, 10 kW y 15 kW, con combustión optimizada, dispositivo de fallo de llama y protección de piloto. Tamaños diferentes para cada quemador: -60 mm de diámetro con una potencia de 5kW-180 mm de diámetro con una potencia de 10 kW-350 mm de diámetro con una potencia de 15 kW.
- El aparato puede usarse con gas natural o LPG, inyectores de conversión proporcionados como estándar.
- Amplio tamaño de la rejilla de apoyo en hierro fundido con una gran aleta central para permitir el uso de la parte inferior de las sartenes más pequeñas.
- Dispositivo de fallo de llama por cada quemador para protección en caso de extinción accidental de la llama.
- Controles separados por cada quemador para adaptarse al tamaño de la paellera.
- El diseño especial del sistema de los mandos de control protege de la infiltración de agua.
- Plano de trabajo en acero inoxidable 20/10.
- Protección IPX5 resistente al agua.
- Adecuado para la instalación en el mostrador.

Construcción

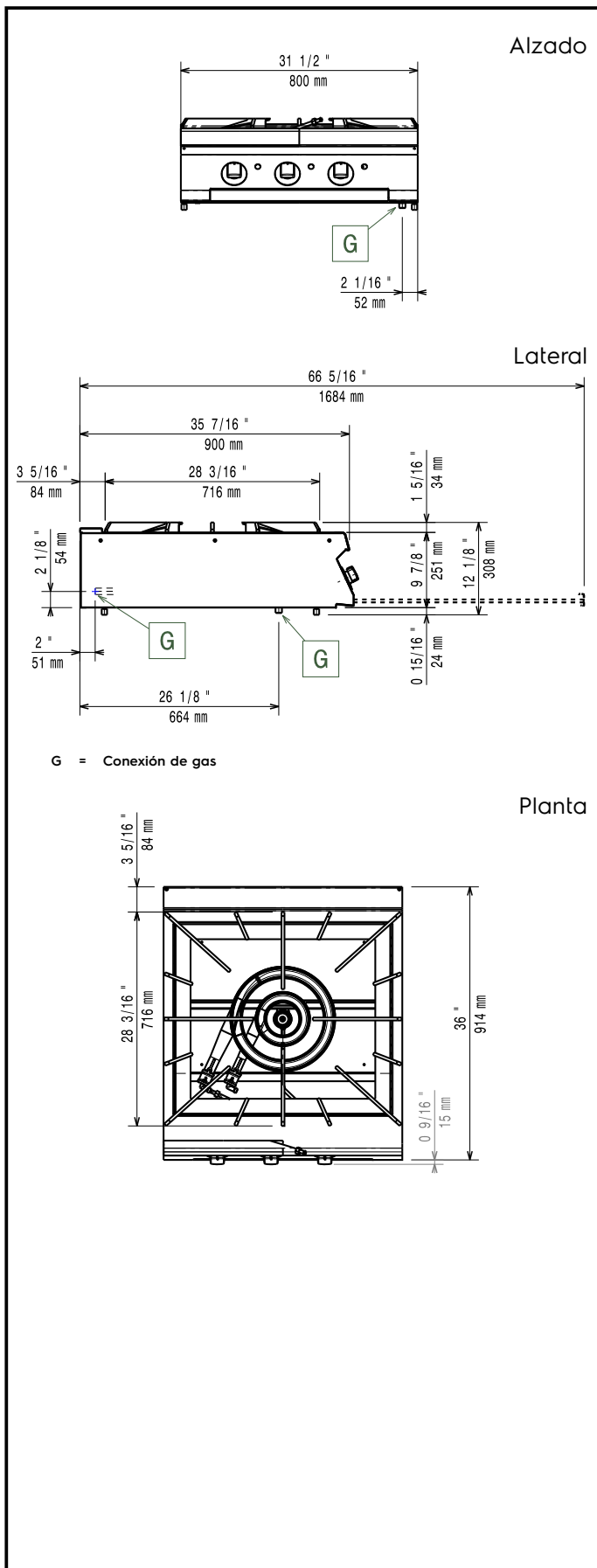
- Todos los paneles exteriores son en acero inoxidable con acabado Scotch Brite.

accesorios opcionales

- Kit de sellado de juntas PNC 206086
- Conducto de humos, diámetro 150 mm PNC 206132
- Aro para condensador de humos, diámetro 150mm PNC 206133
- Soporte para sistema a puente 800 mm PNC 206137
- Soporte para sistema a puente 1000 mm PNC 206138
- Soporte para sistema a puente 1200 mm PNC 206139
- Soporte para sistema a puente 1400 mm PNC 206140
- Soporte para sistema a puente 1600 mm PNC 206141
- Condensador de humos para 1 módulo, diámetro 150mm PNC 206246
- Soporte de suelo para paellero PNC 206283

Aprobación: _____

- Columna de agua con brazo orientable (pedir extensión para columna) PNC 206289
- Extensión para columna de agua, línea 900 PNC 206290
- Alzatina de humos 800mm PNC 206304
- PASAMANO TRASERO 800MM - MARINE PNC 206308
- - NOT TRANSLATED - PNC 206309
- Pasamanos laterales, derecha e izquierda PNC 216044
- Pasamanos frontal 800 mm PNC 216047
- Pasamanos frontal 1200 mm PNC 216049
- Pasamanos frontal 1600 mm PNC 216050
- Apoyaplatos 800mm PNC 216186
- 2 paneles cobertura lateral para elementos top PNC 216278



Gas

Potencia gas:	
391024 (E9GCGH3C00)	30 kW
Suministro de gas estándar:	Gas Natural G20 (20mbar)
Opción del tipo de gas	GLP
Entrada de gas	1/2"
Gas Natural - Presión:	7" w.c. (17.4 mbar)
Gas GLP - Presión:	11" w.c. (27.7 mbar)

Info

Potencia de los quemadores traseros	5 - 0 kW
Potencia de los quemadores del medio:	0 - 0/10 - 15 kW
Dimensiones de los quemadores traseros - mm	Ø 60
Dimensión de los quemadores del medio - mm	Ø 180 Ø 350
Peso neto	92 kg
Peso del paquete	69 kg
Alto del paquete:	530 mm
Ancho del paquete:	1010 mm
Fondo del paquete:	860 mm
Volumen del paquete	0.46 m ³
Grupo de certificación:	N9PG

If appliance is set up or next to or against temperature sensitive furniture or similar, a safety gap of approximately 150 mm should be maintained or some form of heat insulation fitted.